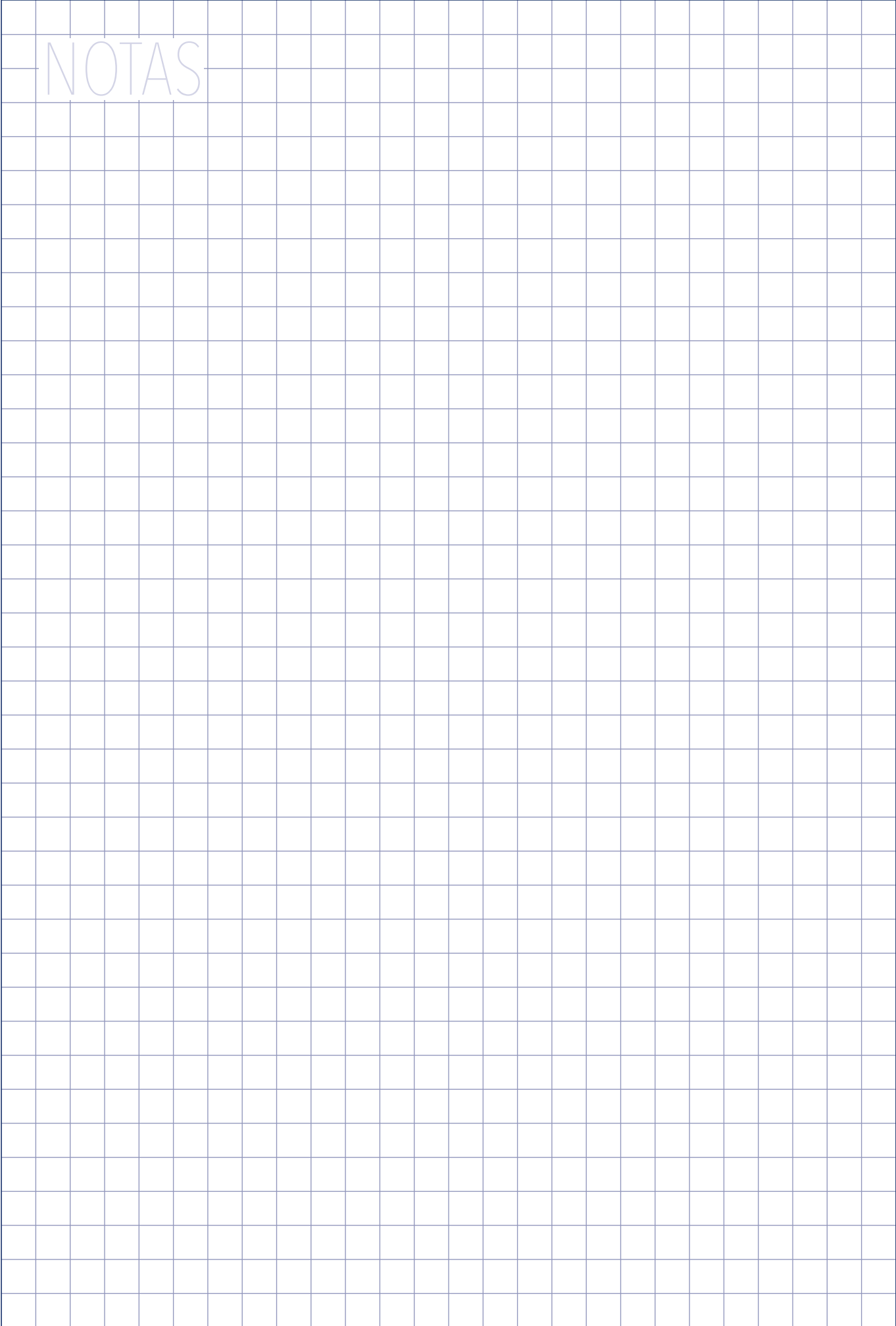


REGULACIÓN DE CAUDAL

©
mixflow



NOTAS



COMPUERTAS DE REGULACIÓN

Rectangulares

- Marco exterior reforzado en perfil de aluminio extruido (EN AW 6060 T6).
- Lama aerodinámica de 100 mm en perfil de aluminio extruido (EN AW 6060 T6).
- Temperatura de trabajo de -20°C a +80°C.
- Ruedas dentadas en poliamida tipo 6 y fibra de vidrio (20%).
- Estanqueidad de las lamas mediante perfiles de caucho.
- Pérdidas de presión y nivel sonoro mínimo.
- Funcionamiento con mando manual o servomotor eléctrico.
- Construcción modular para dimensiones superiores a 1400 mm de largo.
- Disponible en dos modelos: CD y CD-R.



Modelo CD

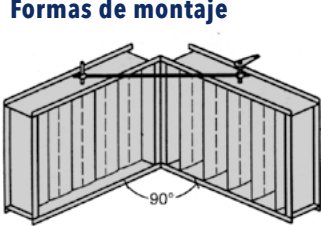


Modelo CD-R

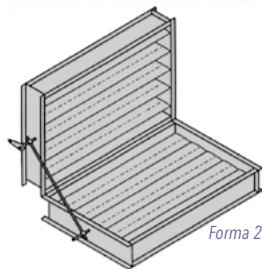
Accesorios

- Mando manual, fabricado en aluminio.
- Actuador eléctrico a 24v o 230v (DOGÜEL, BELIMO, JOVENTA).
- Bajo demanda, actuadores a 48v, etc.

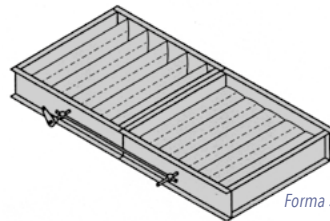
Formas de montaje



Forma 1



Forma 2



Forma 3



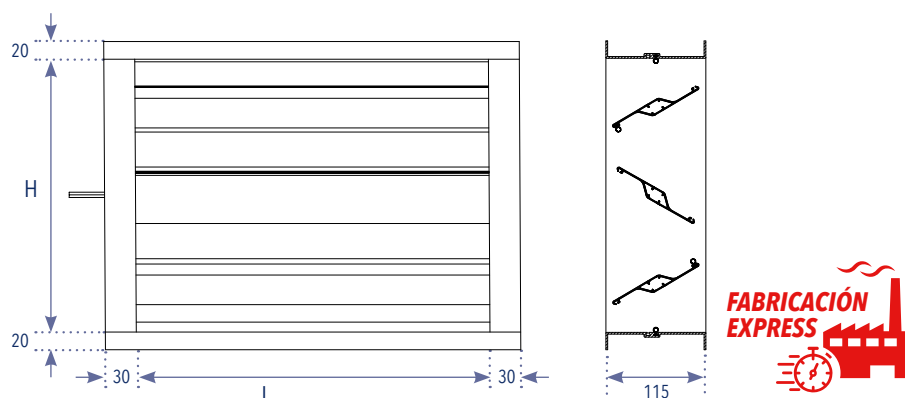
Forma 4

Circulares



VER CAPÍTULO DE CONDUCTOS PÁGINA 26

COMPUERTAS DE REGULACIÓN



Compuerta Rectangular CD

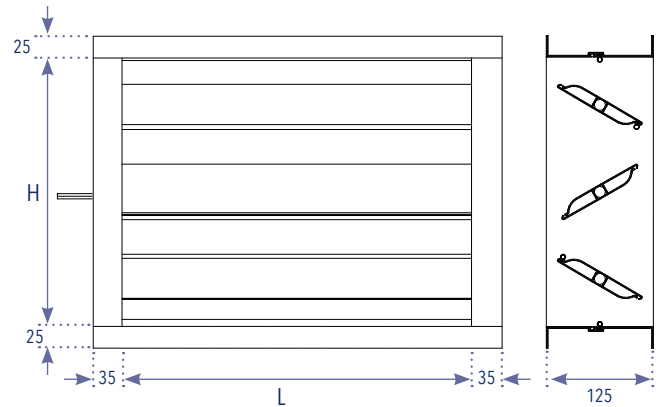
Dimensiones en stock

H \ L	200	300	400	500	600	700	800	900	1000	1100
110	64,20	70,80	77,40	84,00	96,10	102,70	109,20	126,80	133,40	140,00
210	88,20	97,10	106,00	114,90	129,40	138,30	147,20	167,10	176,00	184,90
310	112,20	123,40	134,70	145,90	162,60	173,90	185,10	207,40	218,60	229,80
410	136,10	149,70	163,30	176,80	195,90	209,50	223,00	247,60	261,20	274,70
510	160,10	176,00	191,90	207,80	229,20	245,10	261,00	287,90	303,80	319,70
610	184,10	202,30	220,50	238,70	262,50	280,70	298,90	328,10	346,40	364,60
710	208,00	228,60	249,10	269,70	295,70	316,30	336,80	368,40	388,90	409,50
810	232,00	254,90	277,80	300,60	329,00	351,90	374,80	408,70	431,50	454,40
910	256,00	281,20	306,40	331,60	362,30	387,50	412,70	448,90	474,10	499,30
1010	279,90	307,50	335,00	362,50	395,60	423,10	450,60	489,20	516,70	544,20
1110	303,90	333,80	363,60	393,50	428,90	458,70	488,60	529,40	559,30	589,20
1210	327,90	360,10	392,20	424,40	462,10	494,30	526,50	569,70	601,90	634,10

H \ L	1200	1300	1400	1500	1600	1700	1800	1900	2000
110	157,60	164,20	170,70	224,60	231,20	237,80	271,90	278,50	285,10
210	204,80	213,70	222,60	295,60	304,50	313,40	349,80	358,70	367,60
310	252,10	263,30	274,50	366,50	377,70	388,90	427,70	438,90	450,20
410	299,30	312,90	326,40	437,40	451,00	464,50	505,60	519,20	532,70
510	346,60	362,50	378,30	508,30	524,20	540,10	583,50	599,40	615,30
610	393,80	412,00	430,20	579,20	597,40	615,70	661,40	679,60	697,80
710	441,00	461,60	482,10	650,10	670,70	691,20	739,30	759,80	780,40
810	488,30	511,20	534,00	721,00	743,90	766,80	817,20	840,10	862,90
910	535,50	560,70	586,00	792,00	817,20	842,40	895,10	920,30	945,50
1010	582,80	610,30	637,90	862,90	890,40	918,00	973,00	1.000,50	1.028,10
1110	630,00	659,90	689,80	933,80	963,70	993,50	1.050,90	1.080,70	1.110,60
1210	677,30	709,50	741,70	1.004,70	1.036,90	1.069,10	1.128,80	1.161,00	1.193,20

Mando manual
12,20 €

Interconexión de compuertas
57,20 €



Compuerta Rectangular CD-R

H \ L	200	300	400	500	600	700	800	900	1000	1100
110	70,70	80,00	89,40	98,80	113,70	123,10	132,50	152,90	162,30	171,60
210	98,90	111,40	123,90	136,30	154,30	166,80	179,20	202,70	215,20	227,60
310	127,20	142,80	158,30	173,90	194,90	210,50	226,00	252,60	268,10	283,60
410	155,50	174,10	192,70	211,40	235,50	254,10	272,80	302,40	321,00	339,70
510	183,80	205,50	227,20	248,90	276,10	297,80	319,50	352,20	373,90	395,70
610	212,10	236,80	261,60	286,40	316,70	341,50	366,30	402,10	426,90	451,70
710	240,30	268,20	296,10	323,90	357,30	385,20	413,10	451,90	479,80	507,70
810	268,60	299,60	330,50	361,50	397,90	428,90	459,80	501,80	532,70	563,70
910	296,90	330,90	365,00	399,00	438,50	472,50	506,60	551,60	585,60	619,70
1010	325,20	362,30	399,40	436,50	479,10	516,20	553,30	601,50	638,60	675,70
1110	353,50	393,60	433,80	474,00	519,70	559,90	600,10	651,30	691,50	731,70
1210	381,70	425,00	468,30	511,50	560,30	603,60	646,90	701,10	744,40	787,70

H \ L	1200	1300	1400	1500	1600	1700	1800	1900	2000
110	192,00	201,40	210,80	265,70	275,10	284,40	321,30	330,70	340,10
210	251,10	263,60	276,00	351,80	364,30	376,70	416,70	429,20	441,60
310	310,20	325,70	341,30	437,90	453,40	469,00	512,00	527,60	543,10
410	369,30	387,90	406,50	524,00	542,60	561,30	607,40	626,00	644,70
510	428,40	450,10	471,80	610,10	631,80	653,60	702,80	724,50	746,20
610	487,40	512,20	537,00	696,20	721,00	745,80	798,10	822,90	847,70
710	546,50	574,40	602,30	782,40	810,20	838,10	893,50	921,30	949,20
810	605,60	636,60	667,50	868,50	899,40	930,40	988,80	1.019,80	1.050,70
910	664,70	698,70	732,80	954,60	988,60	1.022,70	1.084,20	1.118,20	1.152,30
1010	723,80	760,90	798,00	1.040,70	1.077,80	1.114,90	1.179,60	1.216,70	1.253,80
1110	782,90	823,10	863,30	1.126,80	1.167,00	1.207,20	1.274,90	1.315,10	1.355,30
1210	842,00	885,20	928,50	1.213,00	1.256,20	1.299,50	1.370,30	1.413,50	1.456,80

Mando manual
12,20 €

Interconexión de compuertas
57,20 €

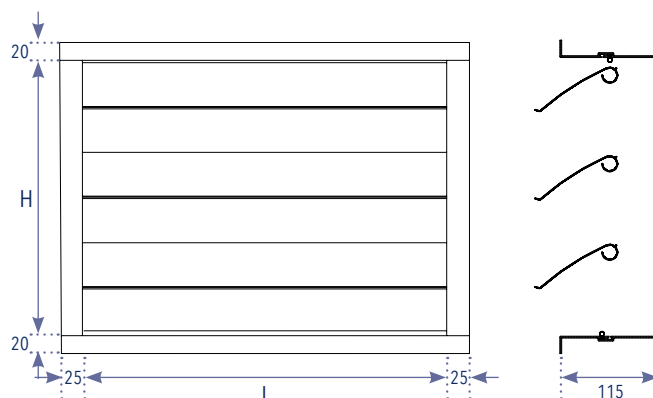
COMPUERTAS DE SOBREPRESIÓN

REGULACIÓN DE CAUDAL



Compuerta de sobrepresión CS

- Marco exterior en perfil de aluminio extruido (EN AW 6060 T6)
- Lama aerodinámica en perfil de aluminio extruido (EN AW 6060 T6)
- Temperatura de trabajo de -20°C a +80°C
- Pérdidas de presión y nivel sonoro mínimo
- Construcción modular para dimensiones superiores a 1200 mm de longitud
- Marco preparado para remachar o atornillar al conducto o en otra superficie plana



H \ L	200	300	400	500	600	700	800	900	1000	1100	1200
115	42,60	46,90	51,20	55,50	64,20	68,50	72,80	85,70	90,00	94,40	107,30
215	58,50	63,90	69,30	74,70	84,40	89,80	95,20	109,20	114,60	120,00	134,00
315	74,40	80,90	87,30	93,80	104,60	111,10	117,60	132,70	139,10	145,60	160,70
415	90,30	97,80	105,40	113,00	124,80	132,40	140,00	156,10	163,70	171,30	187,40
515	106,20	114,80	123,40	132,10	145,00	153,70	162,30	179,60	188,20	196,90	214,10
615	122,00	131,80	141,50	151,20	165,30	175,00	184,70	203,10	212,80	222,50	240,90
715	137,90	148,80	159,60	170,40	185,50	196,30	207,10	226,50	237,30	248,20	267,60
815	153,80	165,70	177,60	189,50	205,70	217,60	229,50	250,00	261,90	273,80	294,30
915	169,70	182,70	195,70	208,70	225,90	238,90	251,90	273,50	286,50	299,40	321,00
1015	185,60	199,70	213,70	227,80	246,20	260,20	274,30	296,90	311,00	325,10	347,70
1115	201,50	216,60	231,80	246,90	266,40	281,50	296,70	320,40	335,60	350,70	374,40
1215	217,40	233,60	249,90	266,10	286,60	302,80	319,10	343,90	360,10	376,30	401,20

ACTUADORES Y TERMOSTATOS

BELIMO

Modelo	Tensión	Tipo	Par de giro	€/ud
LM24A	AC/DV 24 V	Todo/Nada	5 Nm	205,60
LM24A-S (1 contacto auxiliar)	AC/DV 24 V	Todo/Nada	5 Nm	233,90
NM24A	AC/DV 24 V	Todo/Nada	10 Nm	250,00
LM230A	AC 230 V	Todo/Nada	5 Nm	205,60
LM230A-S (1 contacto auxiliar)	AC 230 V	Todo/Nada	5 Nm	233,90
NM230A	AC 230 V	Todo/Nada	10 Nm	259,40
LM24A-SR	AC/DV 24 V	Proporcional	5 Nm	276,90
LM230A-SR	AC 230 V	Proporcional	5 Nm	329,30
NM24A-SR	AC/DV 24 V	Proporcional	10 Nm	360,20
NM230A-SR	AC 230 V	Proporcional	10 Nm	415,30


 REGULACIÓN
DE CAUDAL

JOVENTA

Modelo	Tensión	Tipo	Par de giro	€/ud
DAN1.N	AC/DV 24 V	Todo/Nada	4 Nm	140,30
DAN2.C	AC 230 V	Todo/Nada	4 Nm	144,90
DAS1	AC/DV 24 V	Todo/Nada	8 Nm	179,40
DAS2	AC 230 V	Todo/Nada	8 Nm	183,00



DOGÜEL

Modelo	Tensión	Tipo	Par de giro	€/ud
SDA04.24	AC/DV 24 V	Todo/Nada	4 Nm	113,00
SDA04.230	AC 230 V	Todo/Nada	4 Nm	106,50
NDA08.24	AC/DV 24 V	Todo/Nada	8 Nm	210,50
NDA08.230	AC 230 V	Todo/Nada	8 Nm	199,00



OTROS MODELOS, CONSULTAR

TERMOSTATOS DE AMBIENTE



	€/ud
RA-110 - mecánico modo invierno/verano	48,60
RA-310 - digital modo invierno/verano	164,90



REGULADORES DE CAUDAL CONSTANTE

REGULACIÓN DE CAUDAL



RMC

Los reguladores de caudal constante están fabricados en acero galvanizado y soldados por láser, de forma que tanto la superficie interior como la exterior quedan lisas y sin rebabas. Los componentes del regulador son duraderos, no precisan de mantenimiento alguno y son resistentes a temperaturas de -30°C hasta 100°C. En reguladores con servomotor, los rangos de temperatura pueden diferir según el tipo y marca.

Se utilizan en conductos para regular el volumen de caudal automáticamente. Su función es mantener un valor nominal del caudal predeterminado en extracciones o impulsiones independientemente de las oscilaciones de presión en la instalación.

La regulación se efectúa en función de la variación de presión dinámica resultante de una modificación eventual de la presión estática en el regulador.

Esta variación de presión dinámica del aire pasando por el regulador arrastra el movimiento de la compuerta cogida por un resorte tarado, modificando la sección de paso del aire que hace variar la pérdida de carga del regulador de un valor igual a la variación de presión estática. Un amortiguador evita los movimientos de la compuerta hasta que ésta se encuentra en su posición de equilibrio.

Bajo demanda disponemos de reguladores fabricados en diferentes versiones y con accionamiento mediante actuador eléctrico.



RMK



RMC con actuador

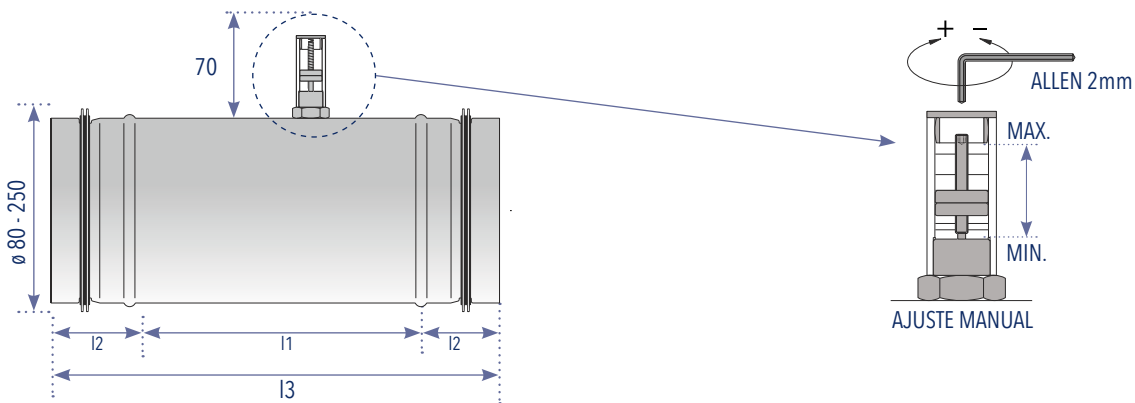
CONSULTAR CON NUESTRO DEPARTAMENTO COMERCIAL

Regulador de caudal circular RMC

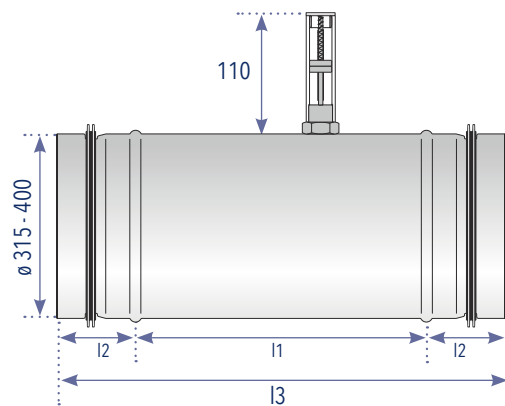
Ø mm	€/ud
80	112,00
100	107,60
125	116,40
150	120,80
160	120,80
200	129,60
250	142,70
315	206,40
355	267,90
400	294,30



REGULACIÓN DE CAUDAL



DIMENSIONES					
Ø mm	Caudal mín. (m³/h)	Caudal máx. (m³/h)	l1 (mm)	l2 (mm)	l3 (mm)
80	40	125	135	40	215
100	70	220	165	40	245
125	100	280	165	40	245
140	150	400	165	40	245
150	170	450	165	40	315
160	180	500	235	40	315
180	200	600	235	40	315
200	250	900	235	40	315
250	500	1600	235	40	315
315	800	2800	235	60	345
355	900	3200	295	60	415
400	1000	4000	295	60	415

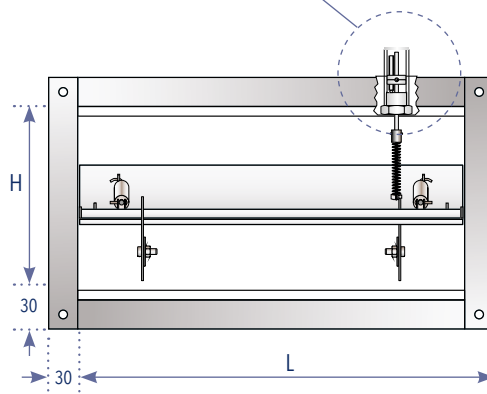
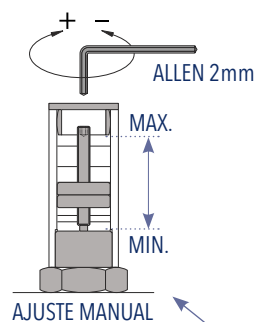
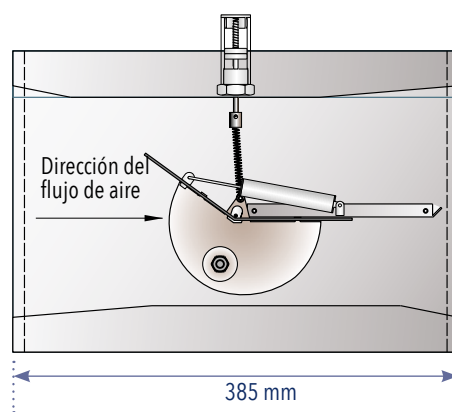


REGULADORES DE CAUDAL CONSTANTE

Regulador de caudal rectangular RMK

H \ L	150	200	250	300	350	400	500	600
100	-	419,80	-	437,00	-	454,20	-	-
150	444,40	444,40	444,40	444,40	476,30	476,30	-	-
200	444,40	444,40	444,40	444,40	476,30	476,30	505,80	537,70
250	-	-	486,10	486,10	486,10	505,80	505,80	537,70
300	-	-	-	513,10	513,10	513,10	532,80	537,70
400	-	-	-	-	-	847,00	896,10	903,50
500	-	-	-	-	-	-	913,30	933,00
600	-	-	-	-	-	-	-	957,50

REGULACIÓN DE CAUDAL



DIMENSIONES				
Tamaño	Caudal mín. (m³/h)	Caudal máx. (m³/h)	L (mm)	H (mm)
200x100	202	698	200	100
300x100	216	799	300	100
400x100	302	1094	400	100
150x150	243	729	150	150
300x150	486	1458	300	150
200x200	432	1296	200	200
300x200	648	1944	300	200
400x200	864	2592	400	200
300x300	972	2916	300	300
450x300	1458	4374	450	300
600x300	1944	5832	600	300

VMC - VENTILACIÓN MECÁNICA CONTROLADA

Reguladores RDR

Los reguladores de caudal autorregulables RDR están fabricados en material plástico con clasificación al fuego M1 con un límite de temperatura de utilización de 60°C, incorporando una junta de goma que nos proporciona estanqueidad.

Se utilizan en instalaciones para conseguir un caudal constante tanto si los utilizamos en impulsión como en retorno, y en viviendas, especialmente en instalaciones de doble flujo.

De fácil instalación, se colocan simplemente en el interior del conducto tanto en posición vertical como horizontal, y el caudal puede ser ajustado en la propia instalación mediante un tornillo "torx nº 10".

Según presión y caudal de trabajo disponemos de diferentes modelos.



RDR (50 a 250 Pa)

Ø mm	caudal (m³/h)	€/ ud
80	15 a 50	16,60
100	15 a 100	19,80
125	15 a 180	22,40
150	15 a 300	33,90
160	15 a 300	33,90
200	100 a 500	50,60
250	180 a 500	65,90
	550 a 800	75,50

RDR-BP Baja presión (20 a 100 Pa)

Ø mm	caudal (m³/h)	€/ ud
80	10 a 30	18,20
100	10 a 60	21,80
125	10 a 120	24,60

RDR-HP Alta presión (150 a 600 Pa)

Ø mm	caudal (m³/h)	€/ ud
80	25 a 90	18,20
100	25 a 170	21,80
125	25 a 300	24,60
150	25 a 500	37,10
160	25 a 500	37,10
200	90 a 850	55,70
250	180 a 850	71,70
	850 a 1300	83,20



- 1 Manguito con junta de estanqueidad
- 2 Abrazadera (para ajuste de caudal)
- 3 Cuerpo
- 4 Elemento regulador
- 5 Módulo de ajuste de caudal
- 6 Tornillo del módulo de ajuste de caudal

VMC - VENTILACIÓN MECÁNICA CONTROLADA

Entradas de Aires - Aireadores

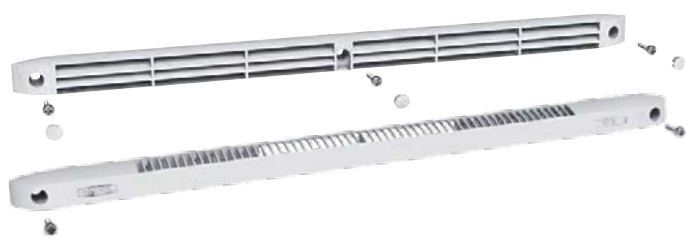
Los aireadores están fabricados en poliestireno en blanco standar RAL9016 (bajo demanda posibilidad de suministrar en otros colores) permiten la renovación del aire en una vivienda a través de las estancias principales, como salones y dormitorios.

Se instalan directamente sobre los elementos de carpintería, tanto en paredes verticales como en planos inclinados.

Disponibles en versiones con atenuación acústica, higrorregulables y para diferentes caudales.

REGULACIÓN DE CAUDAL

Aireador autorregulable

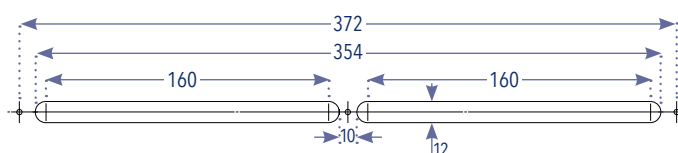


	€/ud
KIT M-G 15	7,20
KIT M-G 22	7,20
KIT M-G 30	7,20
KIT M-G 45	7,20

Aireador autorregulable acústico



	€/ud
KIT ESEA 15	16,00
KIT ESEA 22	16,00
KIT ESEA 30	16,00
KIT ESEA 45	16,60

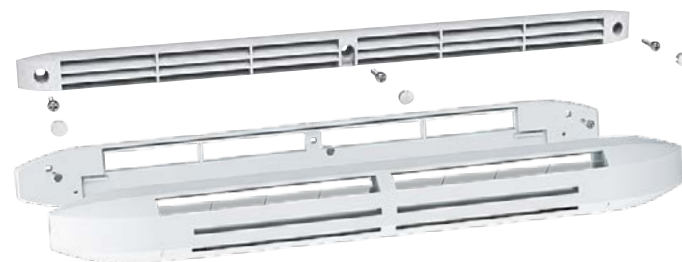


Aireador higrorregulable



	€/ud
AIRA HY 5/45	37,10

Aireador higrorregulable acústico



	€/ud
ISOLA HY 5/45	43,10

Bocas de extracción ALIZÉ

Las bocas de extracción autorregulables ALIZÉ están fabricadas en poliestireno color blanco y nos permiten mantener un equilibrio automático del sistema de ventilación. Utilizadas para la extracción constante de aire viciado de sanitarios, baños y cocinas, o cualquier otra estancia donde sea necesaria una renovación de aire.

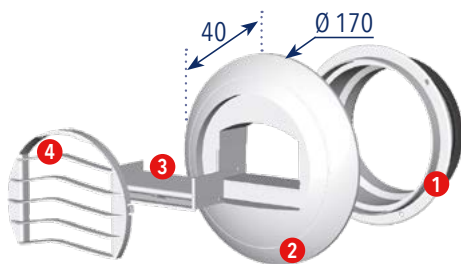
Son de fácil montaje, con la ayuda de un manguito con junta para montaje directo en conducto o con un manguito adaptador para placas de pladur.



Boca de extracción ALIZÉ AUTO

Autorregula un caudal dentro de un margen de presión de 50 a 160 Pa.

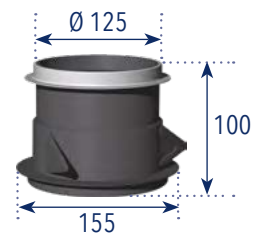
caudal m ³ /h	€/ ud
15	14,30
30	14,30
45	14,30
60	14,30
75	14,30
90	14,30
120	21,10
150	21,10



- 1 Manguito con junta de estanqueidad
- 2 Cuerpo de la boca
- 3 Elemento regulador
- 4 Rejilla de salida



Manguito con junta
Ø 125 mm
3,20 €



Manguito para placa
Ø 125 mm
5,80 €

VMC - VENTILACIÓN MECÁNICA CONTROLADA

REGULACIÓN DE CAUDAL



- 1 Manguito con junta de estanqueidad
- 2 Cuerpo de la boca
- 3 Elemento regulador
- 4 Rejilla de salida
- 5 Cordón manual para activar el doble caudal
- 6 Solapa indicadora de apertura

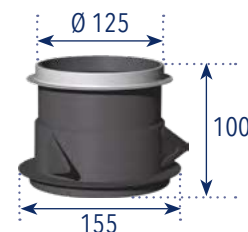
Boca de extracción ALIZÉ AUTO DOBLE

Autorregula un caudal dentro de un margen de presión de 50 a 160 Pa. Dispone de un caudal de extracción permanente completado por un caudal de extracción complementario accionado mediante un cordón.

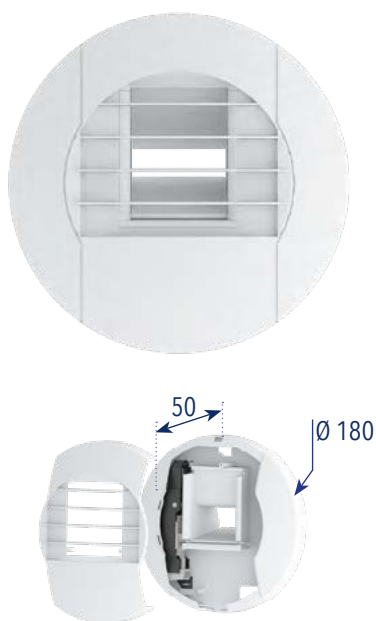
caudal m ³ /h	€ / ud
15/30	27,90
20/75	27,90
30/90	27,90
45/105	27,90
45/120	27,90
45/135	27,90



Manguito con junta
Ø 125 mm
3,20 €



Manguito para placa
Ø 125 mm
5,80 €



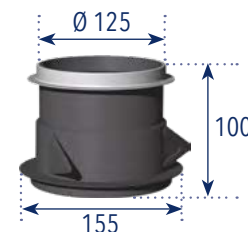
Boca de extracción ALIZÉ HYGRO

Autorregula la extracción en función de la humedad relativa ambiente de la estancia.

caudal m ³ /h	€ / ud
10/50	53,80
15/50	53,80
15/75	69,10
20/60	53,80



Manguito con junta
Ø 125 mm
4,10 €



Manguito para placa
Ø 125 mm
5,80 €



GAMA S&P

Las soluciones de ventilación mecánica para todo tipo de hogares aseguran la renovación del aire en la vivienda y mejoran las prestaciones energéticas, ayudando a reducir el consumo de calefacción y a mejorar el confort del usuario. La amplia gama de sistemas de ventilación mecánica de S&P ofrece soluciones de simple flujo (autoregulables e higrorregulables) y de doble flujo para viviendas unifamiliares o edificios de viviendas colectivas.



Serie Ozeo Flat

Este grupo higrorregulable de VMC, de bajo perfil y bajo nivel sonoro, asegura la renovación permanente de aire en viviendas, tanto unifamiliares como en edificios colectivos. Además la serie Ozeo Flat garantiza los requisitos establecidos en el Código Técnico de la Edificación. La unidad se complementa con entradas de aire higrorregulables en las habitaciones principales (salón y dormitorios) y con bocas de extracción higrorregulables en las zonas húmedas (baños y cocina), contribuyendo a mejorar las prestaciones energéticas de la vivienda reduciendo el consumo de calefacción y mejorando el confort del usuario.



CACB-N Ecowatt, CACB-N Ecowatt

Las cajas de VMC auto/higrorregulables, de la serie CACB-N Ecowatt están fabricadas en acero galvanizado y certificadas para la extracción de aire en caso de incendio. Funcionan de manera totalmente automática: mediante una sonda de presión, montada de serie en la caja, envía la información al convertidor de frecuencia que adapta la velocidad del motor. Esto permite mantener constante la presión en la red de conductos para toda la curva del ventilador.



CTB Ecowatt Plus

Los ventiladores centrífugos de tejado, CTB Ecowatt Plus son una solución de ventilación mecánica de descarga horizontal, para montar directamente a conducto circular para la ventilación de viviendas y pequeños recintos. Esta solución cumple con el Nuevo Código Técnico de Edificación y está equipado con rodete de álabes hacia atrás de chapa de acero galvanizada protegida por pintura poliéster negra, cubierta de aluminio, malla de seguridad anti-pájaros de chapa de acero galvanizada, junta de estanqueidad en la brida de acoplamiento de conducto, motor Brushless Ec de corriente continua, protector térmico, e interruptor paro-marcha IP55.

Este ventilador de tejado para soluciones de VMC puede trabajar en 4 modos diferentes: a presión constante, a caudal constante, proporcional o mínimo-máximo.



Eco Room

La unidad de ventilación mecánica controlada Ecoroom es una solución de ventilación para estancias individuales domésticas o comerciales. Esta unidad se integra perfectamente en la estancia, asegurando la calidad de aire. Los modelos de diámetro 100mm pueden substituir un extractor de baño ya existente. Esta unidad está concebida para el funcionamiento continuo, ajustando el caudal proporcionalmente según el grado de humedad y asegurando así la calidad del aire interior.



Domeo

Domeo es una unidad de VMC de doble flujo para viviendas unifamiliares con intercambiador de calor de tipo contraflujo de alto rendimiento (hasta el 92%) y motor EC de corriente continua, de muy bajo consumo. Esta unidad de ventilación asegura la renovación permanente de aire de las viviendas unifamiliares y garantiza los requisitos requeridos en el Código Técnico de la Edificación. Incorpora by-pass 100% automático, filtros F5 ó F7 en la impulsión y filtro G4 en la extracción para proteger el intercambiador. Esta unidad incluye control remoto que permite ajustar el boost, accionar el by-pass y el reset de filtros sucios.

NOTAS

